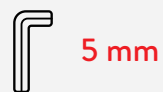


woom™

woom™ 4 / 5 / 6



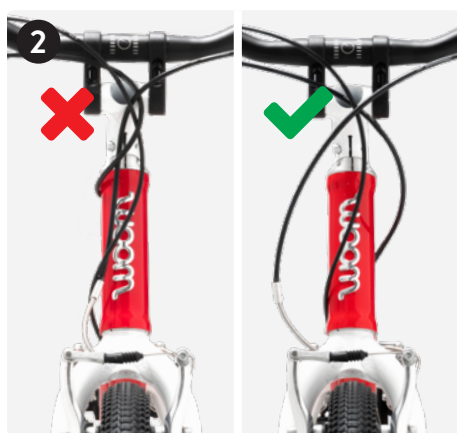
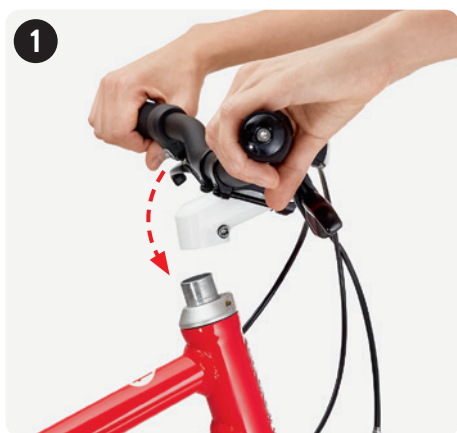
Tools

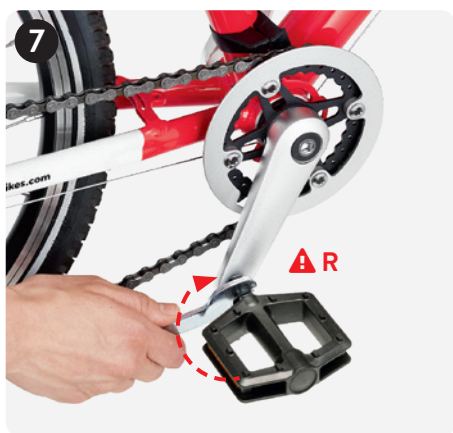


5 mm



15 mm





Video návod k montáži



woombikes.com



Questions?

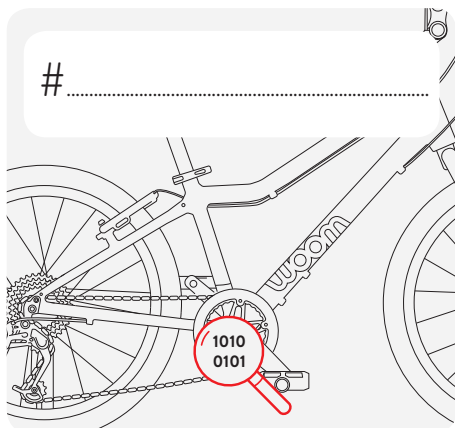
Please contact your nearest woom partner!

Srdečně blahopřejeme k zakoupení kola woom!

Vybrali jste si dětské jízdní kolo woom, které bylo vyvinuto s použitím nejnovějších technologií a nejlepších materiálů speciálně pro děti. Budete-li kolo správně používat a udržovat, užije si s ním vaše dítě spoustu zábavy.

Před první jízdou se ujistěte, že:

- ✓ Sedlo a řídítka byly upevněny s požadovanou pevností.
- ✓ Poloha sedla odpovídá výšce vašeho dítěte, které se může bezpečně rozjet i zastavit.
- ✓ Brzdy jsou funkční a brzdová páčka je pro vaše dítě snadno a pohodlně dostupná.
- ✓ Kola pevně sedí ve vidlicích rámu a lze jimi snadno otáčet.
- ✓ Šrouby a další součásti jsou dobře uchyceny a rychloupínáky jsou utažené.
- ✓ Pneumatiky, ráfky a rámy jsou bez poškození a cizích těles.
- ✓ Pneumatiky mají doporučený tlak vzduchu. Viz boční strana pneumatiky.



woom™

Návod k montáži 09.18

Distributor

CYKLOSPECIALITY s.r.o.
Václavská, 222/4BRNO-STŘED,
STARÉ BRNO
BRNO 60300
Czech Republik

cyklospeciality.cz

Retailer